



MODÈLE
06
FIL KATIA



page 9

STRATOS

FRANÇAIS

TAILLES: -a) 38-40 -b) 42-44 -c) 46-48
-d) 50-52

Le modèle de la photo correspond à la taille
-a) 38-40

FOURNITURES

Qualité STRATOS col. n° 150: -a) 6 -b) 6 -c) 6
-d) 7 pelotes

Aig.	Points employés
N° 8	<ul style="list-style-type: none"> • <i>Pt mousse</i> (voir page des pts de base) • <i>Jersey end.</i> (voir page des pts de base) • <i>Cordon</i> (voir graphique A)

ÉCHANTILLON (10 cm x 10 cm)

Mesurer l'échantillon après l'avoir vaporisé.

10 m. et 16 rgs en *jersey end.* avec les aig. n° 8

DOS

Monter -a) 62 m. -b) 67 m. -c) 71 m. -d) 76 m.
et tric. au *pt mousse*.

À 3 cm de hauteur totale, continuer à tric. en
jersey end.

À 18 cm de hauteur totale, à un rg sur l'endroit
de l'ouvrage, **diminuer** 1 x 1 m. des deux côtés
(à 2 m. de chaque bord, tric. 2 m. ensemble à
l'end.). Il reste -a) 60 m. -b) 65 m. -c) 69 m.
-d) 74 m.

À 36 cm de hauteur totale, à un rg sur l'endroit
de l'ouvrage, **diminuer** 1 x 1 m. des deux côtés
(à 2 m. de chaque bord, tric. 2 m. ensemble à
l'end.). Il reste -a) 58 m. -b) 63 m. -c) 67 m.
-d) 72 m.

Emmanchures: À 50 cm de hauteur totale,
rabattre 1 x 1 m. de chaque côté au début de
chaque rg. Continuer à **diminuer** de chaque
côté, à 3 m. de chaque bord, à chaque rg sur
l'endroit de l'ouvrage: -a) 5 x 1 m. -b) 6 x 1 m.
-c) 7 x 1 m.
-d) 8 x 1 m.

Il reste -a) 46 m. -b) 49 m. -c) 51 m. -d) 54 m.

Épaules et encolure: À -a) 21 cm -b) 22 cm
-c) 23 cm -d) 24 cm à partir du début des
emmanchures, **rabattre**.

DEVANT DROIT

Remarque: se tric. à l'horizontale, en commen-
çant par la bordure.

Monter -a) 80 m. -b) 81 m. -c) 82 m. -d) 83 m.
Tric. au *pt mousse*.

À 3 cm de hauteur totale, continuer à tric. en
jersey end., **sauf** les 5 dernières m. qui se tric.
au *pt mousse*, **en diminuant** du côté gauche et
à 5 m. du bord, comme suit:

- a) alternativement tous les 6 et 8 rgs: 8 x 1 m.
- b) alternativement tous les 6 et 8 rgs: 8 x 1 m.
- c) tous les 8 rgs: 8 x 1 m.
- d) tous les 8 rgs: 8 x 1 m.

Emmanchure:

À -a) 27 cm -b) 29,5 cm -c) 31,5 cm -d) 34 cm
de hauteur totale, **rabattre** du côté droit, au
début de chaque rg sur l'endroit de l'ouvrage:

- a) 1 x 16 m., 5 x 1 m.
- b) 1 x 16 m., 6 x 1 m.
- c) 1 x 16 m., 7 x 1 m.
- d) 1 x 16 m., 8 x 1 m.

À 8 cm à partir du début de l'emmanchure,
rabattre du côté droit au début de chaque rg
sur l'endroit de l'ouvrage: 2 x 16 m., 1 x 19 m.

DEVANT GAUCHE

Tric. comme le devant droit mais **en vis-à-vis**.

MANCHES

Monter -a) 28 m. -b) 30 m. -c) 32 m. -d) 34 m.
Tric. au *pt mousse*.

À 3 cm de hauteur totale, continuer à tric. en
jersey end.

À 16 cm de hauteur totale, **augmenter** 6 x 1 m. à
2 m. de chaque bord, tous les 6 rgs.

On obtient -a) 40 m. -b) 42 m. -c) 44 m.
-d) 46 m.

Emmanchure:

À 44 cm de hauteur totale, **rabattre** 1 x 1 m. de
chaque côté, au début de chaque rg. Continuer
à **diminuer** de chaque côté, à 2 m. de chaque
bord, comme suit:

-a) alternativement tous les 2 et 4 rgs: 3 x 1 m.

-b) alternativement tous les 2 et 4 rgs: 4 x 1 m.

-c) tous les 2 rgs: 5 x 1 m.

-d) tous les 2 rgs: 6 x 1 m.

À -a) 6 cm -b) 7 cm -c) 8 cm -d) 9 cm à partir
du début de l'emmanchure, **rabattre** les 32 m.
restantes.

BANDEAU

Monter 46 m. et tric. au *pt mousse*.

À 3 cm de hauteur totale, **diminuer** des deux
côtés à 2 m. de chaque bord tous les 2 rgs:
6 x 1 m. et tous les 4 rgs: 2 x 1 m. Il reste 30 m.

À 13 cm de hauteur totale, **rabattre**.

Plier le bandeau et **coudre** les extrémités sur
4 cm à partir du début de l'ouvrage.

MONTAGE

Faucher les morceaux placés endroit contre
endroit et **vaporiser**.

Coudre les épaules.

Appliquer et **coudre** les manches en faisant
coïncider le milieu et la couture des épaules et
les extrémités au début des emmanchures.

Coudre le dessous des manches et les côtés.

Col: **Relever** toutes les m. sur l'encolure des
devants et du dos, **en augmentant ou en dimi-
nuant** le nombre de m. nécessaire au 1^{er} rg pour
obtenir -a) 50 m. -b) 54 m. -c) 58 m. -d) 63 m.
Tric. au *pt mousse*.

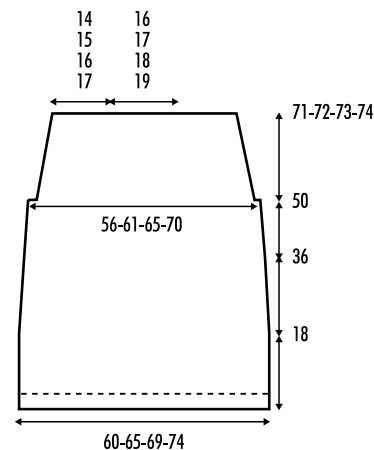
À 3 cm de hauteur totale, continuer à tric. en
jersey end.

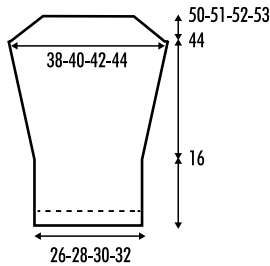
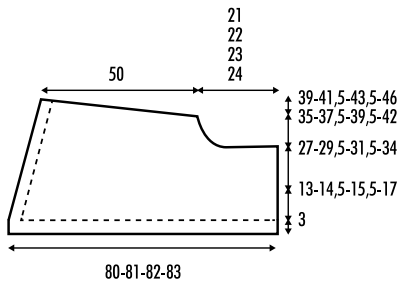
À 6 cm de hauteur totale, **rabattre**.

Plier le col sur l'envers et **coudre**, en laissant les
extrémités ouvertes pour passer le cordon.

Cordon: **couper** 6 morceaux de fil de 200 cm
et confectionner un cordon comme indiqué sur
le graphique A.

Passer le cordon dans le col.





NEDERLANDS

MATEN: -a) 38-40 -b) 42-44 -c) 46-48 -d) 50-52

Het model van de foto komt overeen met de maat -a) 38-40

BENODIGD MATERIAAL

STRATOS kl. 150: -a) 6 -b) 6 -c) 6 -d) 7 bollen

Naalden	Gebruikte steken
Nr. 8	<ul style="list-style-type: none"> • Ribbelsteek (zie blz. basisst.) • R. tric.st. (zie blz. basisst.) • Koord (zie grafiek A)

STEEKVERHOUDING

De maat is genomen ná het stomen v.h. proeflapje, zonder het drukken v.d. strijkbout.

In r. tric.st., nldn.nr. 8
10x10 cm. = 10 st. en 16 naalden.

RUGPAND

-a) 62 st. -b) 67 st. -c) 71 st. -d) 76 st. **opz.** Brei ribbelsteek.

Bij 3 cm. totale lengte, verderbreien in r. tric.st. Bij 18 cm. totale lengte, **minder** aan beide kanten in een naald aan de goede kant v.h. werk: 1 maal 1 st. door 2 st. samen r. te breien op 2 st. vanaf elke kant. Er zijn hierna: -a) 60 st. -b) 65 st. -c) 69 st. -d) 74 st.

Bij 36 cm. totale lengte, **minder** aan beide kanten in een naald aan de goede kant v.h. werk: 1 maal 1 st. door 2 st. samen r. te breien. Er zijn hierna: -a) 58 st. -b) 63 st. -c) 67 st. -d) 72 st.

Mouwinzetten: Bij 50 cm. totale lengte, aan beide kanten bij het begin van elke naald 1 maal 1 st. **afk.** Ga verder met **minderen** aan beide kanten (= op 3 st. vanaf elke kant) in elke naald aan de goede kant v.h. werk: -a) 5 maal 1 st. -b) 6 maal 1 st. -c) 7 maal 1 st. -d) 8 maal 1 st. Er zijn hierna: -a) 46 st. -b) 49 st. -c) 51 st. -d) 54 st.

Schouders en hals: Bij -a) 21 cm. -b) 22 cm. -c) 23 cm. -d) 24 cm. totale lengte, meten vanaf het begin v.d. mouwinzetten, alle st. **afk.**

RECHTER VOORPAND

Let wel: Wordt dwars gebreid, beginnend bij de sluitingkant.

-a) 80 st. -b) 81 st. -c) 82 st. -d) 83 st. **opz.** Brei ribbelsteek.

Bij 3 cm. totale lengte, verderbreien in r. tric.st., behalve de laatste 5 st., brei deze 5 st. verder in ribbelsteek. **Minder** op het linker uiteinde (= op 5 st. vanaf de kant):

-a) afwisselend in elke 6e naald en in elke 8e naald: 8 maal 1 st.

-b) afwisselend in elke 6e naald en in elke 8e naald: 8 maal 1 st.

-c) in elke 8e naald: 8 maal 1 st.

-d) in elke 8e naald: 8 maal 1 st.

Mouwinzet: Bij -a) 27 cm. -b) 29,5 cm. -c) 31,5 cm. -d) 34 cm. totale lengte, op het rechter uiteinde bij het begin van elke naald aan de goede kant v.h. werk **afk.:**

-a) 1 maal 16 st., 5 maal 1 st.

-b) 1 maal 16 st., 6 maal 1 st.

-c) 1 maal 16 st., 7 maal 1 st.

-d) 1 maal 16 st., 8 maal 1 st.

Bij 8 cm. totale lengte, meten vanaf het begin v.d. mouwinzet, op het rechter uiteinde bij het begin van elke naald aan de goede kant v.h. werk **afk.:** 2 maal 16 st., 1 maal 19 st.

LINKER VOORPAND

Breien zoals het rechter voorpand, maar in spiegelbeeld.

MOUWEN

-a) 28 st. -b) 30 st. -c) 32 st. -d) 34 st. **opz.** Brei ribbelsteek.

Bij 3 cm. totale lengte, verderbreien in r. tric.st. Bij 16 cm. totale lengte, **meerder** aan beide kanten (= op 2 st. vanaf elke kant) in elke 6e naald: 6 maal 1 st.

Er zijn hierna: -a) 40 st. -b) 42 st. -c) 44 st. -d) 46 st.

Kop v.d. mouw: Bij 44 cm. totale lengte, aan beide kanten bij het begin van elke naald 1 maal 1 st. **afk.** Ga verder met **minderen** aan beide kanten (= op 2 st. vanaf elke kant):

-a) afwisselend in elke 2e naald en in elke 4e naald: 4 maal 1 st.

-b) afwisselend in elke 2e naald en in elke 4e naald: 4 maal 1 st.

-c) in elke 2e naald: 5 maal 1 st.

-d) in elke 2e naald: 6 maal 1 st.

Bij -a) 6 cm. -b) 7 cm. -c) 8 cm. -d) 9 cm. totale lengte, meten vanaf het begin v.d. kop v.d. mouw, de resterende 32 st. **afk.**

Brei de andere mouw idem.

HAARBAND

46 St. **opz.** en brei ribbelsteek.

Bij 3 cm. totale lengte, **minder** aan beide kanten (= op 2 st. vanaf elke kant): in elke 2e naald: 6 maal 1 st. en hierna in elke 4e naald: 2 maal 1 st. Er zijn hierna: 30 st.

Bij 13 cm. totale lengte, alle st. **afk.**

De haarband **dubbelvouwen** en **vastnaaien**, hierbij 4 cm. v.d. uiteinden **samennemen**, meten vanaf het begin v.d. haarband.

IN ELKAAR ZETTEN EN AFWERKEN

Rijg de tegenover elkaar liggende delen vast en **stomen** zonder het drukken v.d. strijkbout.

Sluit de schoudermaden.

Bevestig de mouwen = met het midden v.d. bovenkant v.d. mouw aan de schoudernaad en de uiteinden aan het begin v.d. mouwinzetten v.h. rugpand en voorpand. **Vastnaaien.**

Sluit de onderkant v.d. mouwen en naden v.d. zijkanten.

Strook v.d. kraag: Alle st. rondom de hals v.d. voorpanden en hals v.h. rugpand **opnemen**, **meerder** of **minder** verdeeld over de 1e naald het benodigd aantal st. tot er in totaal -a) 50 st. -b) 54 st. -c) 58 st. -d) 63 st. zijn. Brei ribbelsteek.

Bij 3 cm. totale lengte, verderbreien in r. tric.st.

Bij 6 cm. totale lengte, alle st. **afk.**

De strook **dubbelvouwen** naar de binnenkant en **vastnaaien**, hierbij de uiteinden openlaten voor het doorhalen v.h. koord.

Koord: knip 6 draden van 200 cm. totale lengte voor elke strook en maak een koord zoals aangegeven op grafiek A.

Haal dit koord door de binnenkant v.d. strook v.d. kraag.

Graphique A

Grafiek A

