



53 Junior EASY!

Agujas	Puntos empleados
Nº 7 y Nº 9	<ul style="list-style-type: none"> <li>• <i>P. bobo</i> (ver pág. de p. básicos)</li> <li>• <i>P. jersey rev.</i> (ver pág. de p. básicos)</li> <li>• <i>P. jersey der.</i> (ver pág. de p. básicos)</li> <li>• <i>Ojales redondos</i> (ver pág. de p. básicos)</li> </ul>

#### MUESTRA DEL PUNTO

Las medidas que se dan son con la muestra planchada muy levemente

A *p. jersey rev.*, ag. nº 9

10x10 cm. = 8 p. y 12 vtas.

#### ESPALDA

Con ag. nº 9 **montar** -a) 45 p. -b) 49 p. -c) 52 p.

-d) 56 p. Trab. a *p. bobo*.

A 5 cm. de largo total, continuar trab. a *p. jersey rev.*

A 15 cm. de largo total, **menguar** en ambos lados, a 2 p. de las orillas, en cada 12ª vta.:

3 veces 1 p. Quedaran: -a) 39 p. -b) 43 p. -c) 46 p. -d) 50 p.

**Sisas:** A 56 cm. de largo total, **cerrar** en ambos lados en cada inicio de vta.:

-a) 1 vez 3 p.

-b) 1 vez 4 p.

-c) 1 vez 4 p.

-d) 1 vez 5 p.

Quedarán: -a) 33 p. -b) 35 p. -c) 38 p. -d) 40 p.

**Hombros:** A -a) 19 cm. -b) 20 cm. -c) 21 cm.

-d) 22 cm. de largo total, contando desde el inicio de las sisas, **cerrar** en ambos lados en cada inicio de vta.:

-a) 1 vez 4 p., 2 veces 3 p.

-b) 2 veces 4 p., 1 vez 3 p.

-c) 3 veces 4 p.

-d) 1 vez 5 p., 2 veces 4 p.

**Escote:** A -a) 24 cm. -b) 25 cm. -c) 26 cm.

-d) 27 cm. de largo total, contando desde el inicio de las sisas, **cerrar** los -a) 13 p. -b) 13 p.

-c) 14 p. -d) 14 p. restantes.

#### DELANTERO DERECHO

Con ag. nº 9 **montar** -a) 28 p. -b) 30 p. -c) 32 p.

-d) 34 p. Trab. a *p. bobo*.

A 5 cm. de largo total, continuar trab. por el derecho de la labor con la siguiente distribución de puntos:

-a) 5 p. a *p. bobo*, 23 p. a *p. jersey rev.*

-b) 5 p. a *p. bobo*, 25 p. a *p. jersey rev.*

-c) 5 p. a *p. bobo*, 27 p. a *p. jersey rev.*

-d) 5 p. a *p. bobo*, 29 p. a *p. jersey rev.*

**Nota:** para que la tapeta no quede tirante, cada 8 vtas. trab. 2 vtas. más **sólo** sobre los 5 p. de la tapeta.

A 15 cm. de largo total, **menguar** en el extremo izquierdo, a 2 p. de la orilla, en cada 12ª vta.:

3 veces 1 p. Quedaran: -a) 25 p. -b) 27 p. -c) 29 p. -d) 31 p.

**Al mismo tiempo:**

**Ojales:** A 30 cm. de largo total, trab. el 1er ojal, en el extremo derecho y a 2 p. de la orilla. Trab. 2 ojales más con 15 cm. de separación entre ojales.

**Sisa:** A 56 cm. de largo total, **cerrar** en el extremo izquierdo en cada inicio de vta. por el revés de la labor:

-a) 1 vez 3 p.

-b) 1 vez 4 p.

-c) 1 vez 4 p.

-d) 1 vez 5 p.

Quedarán: -a) 22 p. -b) 23 p. -c) 25 p. -d) 26 p.

**Escote:** A 13 cm. de largo total, contando desde el inicio de la sisa, **cerrar** en el extremo derecho, en cada inicio de vta. por el derecho de la labor:

-a) 1 vez 7 p., 2 veces 2 p., 1 vez 1 p.

-b) 1 vez 7 p., 2 veces 2 p., 1 vez 1 p.

-c) 1 vez 8 p., 2 veces 2 p., 1 vez 1 p.

-d) 1 vez 8 p., 2 veces 2 p., 1 vez 1 p.

**Hombro:** A -a) 19 cm. -b) 20 cm. -c) 21 cm.

-d) 22 cm. de largo total, contando desde el inicio de la sisa, **cerrar** en el extremo izquierdo, en cada inicio de vta. del revés de la labor:

-a) 1 vez 4 p., 2 veces 3 p.

-b) 2 veces 4 p., 1 vez 3 p.

-c) 3 veces 4 p.

-d) 1 vez 5 p., 2 veces 4 p.

#### DELANTERO IZQUIERDO

Trab. igual que el delantero derecho pero a la inversa y sin ojales.

#### MANGAS

Con ag. nº 9 **montar** -a) 20 p. -b) 22 p. -c) 24 p.

-d) 26 p. Trab. a *p. bobo*.

A 5 cm. de largo total, continuar trab. a *p. jersey rev.*

A 12 cm. de largo total, **aumentar** en ambos

lados, a 2 p. de las orillas, en cada 4ª y 6ª vta. alternativamente: 6 veces 1 p. Quedarán:

-a) 32 p. -b) 34 p. -c) 36 p. -d) 38 p.

A -a) 46 cm. -b) 47 cm. -c) 48 cm. -d) 49 cm.

de largo total, **cerrar** todos los p.

Hacer la otra manga igual.

#### CUELLO

Con ag. nº 7 **montar** 12 p. Trab. a *p. bobo*.

**Ojales:** A 3 cm. de largo total, trab. 2 ojales, 1 a cada lado y a 2 p. de las orillas.

A -a) 70 cm. -b) 73 cm. -c) 76 cm. -d) 79 cm.

de largo total, **cerrar** todos los p.

#### BOLSILLOS

Con ag. nº 7 **montar** 15 p. y trab. a *p. jersey der.*

A 13 cm. de largo total, continuar trab. a *p. bobo*.

A 18 cm. de largo total, **cerrar** todos los p.

Trab. otro bolsillo igual.

#### CONFECCIÓN Y REMATE

**Hilvanar** las piezas encaradas y **planchar** a vapor con precaución, excepto el cuello.

Toda la prenda se **cose** a *p. de lado* (ver pág. de p. básicos).

**Coser** los hombros.

**Aplicar** las mangas = con el centro de la parte superior de la manga a la costura del hombro y los extremos a -a) 20 cm. -b) 21 cm. -c) 22 cm.

-d) 23 cm. desde la costura del hombro.

**Coser.**

**Coser** bajo de las mangas y lados.

**Aplicar** el cuello, poniendo 9 cm. del extremo de los ojales fuera de la tapeta del delantero derecho y aplicar el resto del cuello justo hasta el inicio

MODELO  
53  
FIL KATIA

EASY!

JUNIOR

(Ver página 3 Puntos Básicos) / (See page 3 Basic Stitches)

pág. 41

E ESPAÑOL

**TALLAS:** -a) 38-40 -b) 42-44 -c) 46-48 -d) 50-52

El modelo fotografiado corresponde a la talla -a) 38-40

#### MATERIALES

JUNIOR col. 201: -a) 9 -b) 10 -c) 10 -d) 11 ovillos

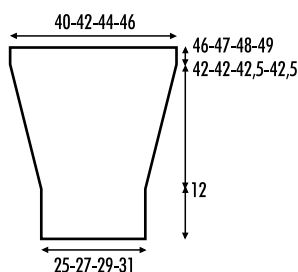
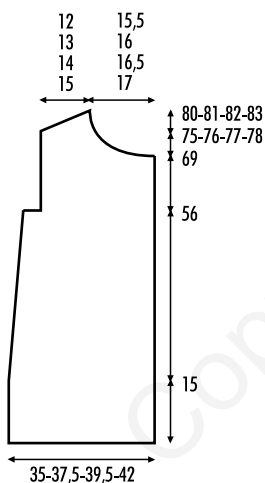
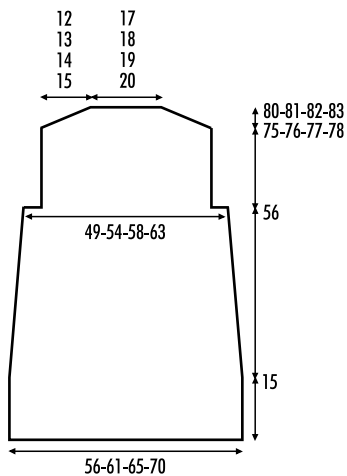
3 botones grandes y 2 botones medianos

de la forma del escote del delantero izquierdo a partir de la tapeta del delantero izquierdo (la parte de los botones no se pone encima de la tapeta) **coser** lo mas plano posible.

**Hilvanar** y comprobar antes de coser los bolsillos.

**Coser** los bolsillos en el bajo del delantero a partir de los 10 cm. del inicio y a 5 cm. de la costura lateral.

**Coser** los 3 botones grandes en el delantero izquierdo y los 2 botones medianos en el cuello, a 7 cm. del borde (ver fotografia).



## ENGLISH

**SIZE:** -a) 38 5/8" -b) 42 1/2" -c) 45 5/8"

-d) 49 5/8" finished bust measurement

**UK Sizes:** -a) 8-10 -b) 12-14 -c) 16-18 -d) 20-22

**The model in the photograph is wearing size -a) 8-10**

### MATERIALS

JUNIOR: -a) 9 -b) 10 -c) 10 -d) 11 balls col. 201  
3 large buttons & 2 medium sized buttons

Knitting needles	Stitches
Size 10 1/2 & 13 (U.S.) / (7 & 9 mm)	<ul style="list-style-type: none"> <li>• <i>Garter st</i> (see basic instructions)</li> <li>• <i>Reverse stockinette st</i> (see basic instructions)</li> <li>• <i>Stockinette st</i> (see basic instructions)</li> <li>• <i>Round buttonholes</i> (see basic instructions)</li> </ul>

### GAUGE

The measurements are taken after carefully blocking (pressing) the sample swatch.

Using size 13 needles in *reverse stockinette st*: 8 sts & 12 rows = 4"x4"

### BACK

Using size 13 needles cast on -a) 45 -b) 49 -c) 52 -d) 56 sts. Work in garter st.

When back measures 2" (5 cm) cont working in *reverse stockinette st*.

When back measures 5 7/8" (15 cm), decrease 1 st 3 times at each edge (= 2 sts in from the edge) of every 12<sup>th</sup> row. Total = -a) 39 -b) 43 -c) 46 -d) 50 sts.

Armholes: When back measures 22" (56 cm), bind (cast off) at each edge at beg of row as follows:

- a) 3 sts 1 time.
- b) 4 sts 1 time.
- c) 4 sts 1 time.
- d) 5 sts 1 time.

Total = -a) 33 -b) 35 -c) 38 -d) 40 sts.

**Shoulders:** When back measures -a) 7 1/2" (19 cm) -b) 7 7/8" (20 cm) -c) 8 1/4" (21 cm) -d) 8 5/8" (22 cm), measuring from start of armholes, **bind (cast off)** at each edge at beg of every row as follows:

- a) 4 sts 1 time, 3 sts 2 times.
- b) 4 sts 2 times, 3 sts 1 time.
- c) 4 sts 3 times.
- d) 5 sts 1 time, 4 sts 2 times.

**Neckline:** When back measures -a) 9 1/2" (24 cm) -b) 9 7/8" (25 cm) -c) 10 1/4" (26 cm) -d) 10 5/8" (27 cm), measuring from start of armholes, **bind (cast off)** the rem -a) 13 -b) 13 -c) 14 -d) 14 sts.

### RIGHT FRONT

Using size 13 needles **cast on** -a) 28 -b) 30 -c) 32 -d) 34 sts. Work in *garter st*. When right front measures 2" (5 cm), with right side of work facing, cont working with the following st distribution:

- a) 5 sts *garter st*, 25 sts *reverse stockinette st*.
- b) 5 sts *garter st*, 25 sts *reverse stockinette st*.
- c) 5 sts *garter st*, 27 sts *reverse stockinette st*.
- d) 5 sts *garter st*, 29 sts *reverse stockinette st*.

**Note:** to make sure that the front band isn't too tight, work 2 extra rows, over the 5 band sts **only**, every 8 rows.

When right front measures 5 7/8" (15 cm), **decrease** 1 st 3 times at left side edge (= 2 sts in from the edge) of every 12<sup>th</sup> row. Total = -a) 25 -b) 27 -c) 29 -d) 31 sts.

**At the same time:**

**Buttonholes:** When right front measures 11 3/4" (30 cm) work the 1<sup>st</sup> buttonhole at right side edge (= 2 sts in from the edge). Work 2 more buttonholes with a distance of 5 7/8" (15 cm) between them.

**Armhole:** When right front measures 22" (56 cm), bind (cast off) at left side edge at beg of wrong side row as follows:

- a) 3 sts 1 time.
- b) 4 sts 1 time.
- c) 4 sts 1 time.
- d) 5 sts 1 time.

Total = -a) 22 -b) 23 -c) 25 -d) 26 sts.

**Neckline:** When right front measures 5 1/8" (13 cm), measuring from start of armhole, **bind (cast off)** at right side edge at beg of every right side row as follows:

- a) 7 sts 1 time, 2 sts 2 times, 1 st 1 time.
- b) 7 sts 1 time, 2 sts 2 times, 1 st 1 time.
- c) 8 sts 1 time, 2 sts 2 times, 1 st 1 time.
- d) 8 sts 1 time, 2 sts 2 times, 1 st 1 time.

**Shoulder:** When right front measures -a) 7 1/2" (19 cm) -b) 7 7/8" (20 cm) -c) 8 1/4" (21 cm) -d) 8 5/8" (22 cm), measuring from start of armhole, **bind (cast off)** at left side edge at beg of every wrong side row as follows:

- a) 4 sts 1 time, 3 sts 2 times.
- b) 4 sts 2 times, 3 sts 1 time.
- c) 4 sts 3 times.
- d) 5 sts 1 time, 4 sts 2 times.

### LEFT FRONT

Work as right front but **without buttonholes** and **reversing** the shaping.

### SLEEVES

Using size 13 needles cast on -a) 20 -b) 22 -c) 24 -d) 26 sts. Work in garter st.

When sleeve measures 2" (5 cm) cont working in *reverse stockinette st*.

When sleeve measures 4 3/4" (12 cm), increase 1 st 6 times (= 2 sts in from the edge) at each edge of every 4<sup>th</sup> and 6<sup>th</sup> alternate row. Total = -a) 32 -b) 34 -c) 36 -d) 38 sts.

When sleeve measures -a) 18 1/8" (46 cm) -b) 18 1/2" (47 cm) -c) 18 7/8" (48 cm) -d) 19 1/4" (49 cm), **bind (cast off)** all sts.

Make another sleeve the same.

### COLLAR

Using size 10 1/2 needles **cast on** 12 sts. Work in *garter st*.

**Buttonholes:** When collar measures 1 1/8" (3 cm), work 2 buttonholes = 1 at each side and 2 sts away from the edge.

When collar measures -a) 27 1/2" (70 cm) -b) 28 3/4" (73 cm) -c) 29 7/8" (76 cm) -d) 31 1/8" (79 cm), **bind (cast off)** all sts.

### POCKETS

Using size 10 1/2 needles **cast on** 15 sts and work in *stockinette st*.

When pocket measures 5 1/8" (13 cm), cont working in *garter st*.

When pocket measures 7 1/8" (18 cm), **bind (cast off)** all sts.

Make another pocket the same.

## **FINISHING (MAKING UP)**

Baste pieces tog with right sides facing and carefully block (press) with steam, except for the collar.

The whole garment is **sewn** using *side seams* (see basic instructions).

**Sew** shoulders.

**Attach** sleeves = match centre of sleeve head to shoulder seam and the sides of sleeve head at **-a)** 7 7/8" (20 cm) **-b)** 8 1/4" (21 cm) **-c)** 8 5/8" (22 cm) **-d)** 9" (23 cm) from the shoulder seam.

**Sew.**

**Sew** underarms and sides.

**Attach** collar, place 3 1/2" (9 cm) of the edge with buttonholes to the outside of the right front band and attach the rest of the collar up to the start of the left neckline shaping after the left front band (the part with the buttons does not go on top of the band) and **sew** as flat as possible.

**Baste** and try garment on before sewing the pockets.

**Sew** pockets to lower fronts 3 7/8" (10 cm) up from bottom edge and 2" (5 cm) from side seam.

**Sew** the 3 large buttons to the left front and the 2 medium buttons to the collar at a distance of 2 3/4" (7 cm) from the edge.

Copyright © FIL KATIA, S.A.