



INGENUA




**1 CHAQUETA INGENUA**
**TALLA:** Única

**MATERIALES**

INGENUA col. azul claro 57: 5 ovillos

Col. azul oscuro 49: 7 ovillos

2 cierres a presión

**Agujas Puntos empleados**

 N° 12 *P. jersey der.* (ver pág. de p. básicos)

*P. bobo* (ver pág. de p. básicos)

*P. elástico 1x1* (ver pág. de p. básicos)

**MUESTRA DEL PUNTO**

 Las medidas que se dan son con la muestra **planchada muy levemente.**

 A **3 hilos**, a *p. jersey der.*, ag. n° 12  
 10x10 cm = 8 p. y 10 vtas.

**ESPALDA**
**Nota:** Toda la prenda se trab. a **3 hilos.**

 A **3 hilos** y con el col. azul oscuro **montar**  
 45 p. Trab. a *p. elástico 1x1*.

 A 4 cm de largo total, continuar trab. a *p. jersey der.* **umentando** en la 1ª vta. 11 p. repartidos. Quedarán: 56 p.

 A 17 cm de largo total, **cambiar** 1 hilo al col. azul claro (= 2 hilos col. azul oscuro y 1 hilo col. azul claro).

 A 34 cm de largo total, **cambiar** otro hilo al col. azul claro (= 1 hilo col. azul oscuro y 2 hilos col. azul claro).

**Sisas:** A 46 cm de largo total, **menguar** en ambos lados, a 2 p. de las orillas y en cada vta. del derecho de la labor: \* 3 veces 1 p., 1 vez 2 p. \* trab. de \* a \* un total de 3 veces y terminar con 1 vez 1 p. A 51 cm de largo total, **cambiar** otro hilo al col. azul claro (= 3 hilos col. azul claro).

**Hombros y escote:** A 29 cm contando desde el inicio de las sisas, **cerrar** los 24 p. restantes.

**DELANTERO DERECHO**

 A **3 hilos** y con el col. azul oscuro **montar**  
 23 p. Trab. a *p. elástico 1x1*.

 A 4 cm de largo total, continuar trab. a *p. jersey der.*, **umentando** en la 1ª vta. 4 p. repartidos. Quedarán: 27 p.

**Sisa:** A 46 cm de largo total, **menguar** en el extremo izquierdo, a 2 p. de la orilla y en cada vta. del derecho de la labor: \* 3 veces 1 p., 1 vez 2 p. \* trab. de \* a \* un total de 3 veces y terminar con 1 vez 1 p.

**Hombro:** A 29 cm contando desde el inicio de la sisa, **cerrar** los 11 p. restantes. **Nota:** Para hacer embeber un poco el hombro, cada 2 p. cerrados hacer 2 p. juntos der.

**DELANTERO IZQUIERDO**

 Con **2 hilos** azul oscuro y **1 hilo** col. azul claro **montar**  
 23 p. Trab. a *p. elástico 1x1*.

 A 4 cm de largo total, continuar trab. a *p. jersey der.*, **umentando** en la 1ª vta. 4 p. repartidos. Quedarán: 27 p.

**Sisa:** A 46 cm de largo total, **menguar** en el extremo derecho, a 2 p. de la orilla y en cada vta. del derecho de la labor: \* 3 veces 1 p., 1 vez 2 p. \* trab. de \* a \* un total de 3 veces y terminar con 1 vez 1 p.

**Hombro:** A 29 cm contando desde el inicio de la sisa, **cerrar** los 11 p. restantes. **Nota:** Para hacer embeber un poco el hombro, cada 2 p. cerrados hacer 2 p. juntos der.

**MANGAS**

 A **3 hilos** y con el col. azul claro **montar**  
 27 p. Trab. a *p. elástico 1x1*.

 A 4 cm de largo total, continuar trab. a *p. jersey der.*, **umentando** en la 1ª vta. 8 p. repartidos. Quedarán: 35 p.

 A 22 cm de largo total, **cambiar** 1 hilo al col. azul oscuro (= 2 hilos col. azul claro y 1 hilo col. azul oscuro).

 A 44 cm de largo total, **cerrar** todos los p. Hacer la otra manga igual.

**CUELLO**

 A **3 hilos** y con el col. azul oscuro **montar**  
 24 p. Trab. a *p. jersey der.* **excepto** los 3 p. primeros y últimos que se trab. a *p. bobo*.

 A 70 cm de largo total, **cerrar** todos los p.

**CONFECCIÓN Y REMATE**

 Todas las costuras se **cosen** a *p. de lado* (ver pág. de p. básicos).

**Hilvanar** las piezas encaradas (la espalda doblada por la mitad a lo largo) y **planchar** muy levemente.

**Coser** los hombros.

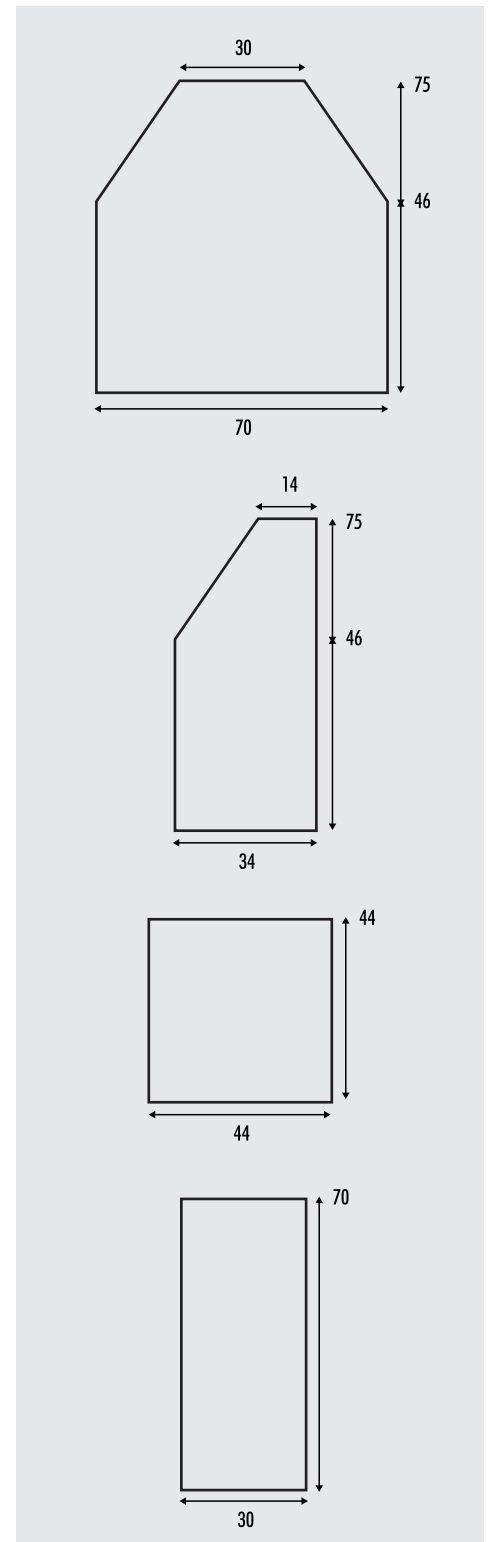
Aplicar las mangas, poner la mitad de la

 parte superior de la manga en la costura del hombro, hacer llegar los extremos al inicio de las sisas y **coser**.

 Con la chaqueta completamente abierta, **dar** un repaso de plancha a las costuras que se han formado.

**Coser** los lados y el bajo de las mangas.

**Coser** los cierres a presión en la parte superior de los delanteros.

**Coser** el inicio con el final del cuello.





**2 ABRIGO INGENUA**
**TALLA:** Única

**MATERIALES**

 INGENUA col. rosa claro 51: 6 ovillos  
 Col. rosa oscuro 58: 11 ovillos  
 3 cierres a presión grandes

**Agujas Puntos empleados**

 Nº 10 *P. jersey der.* (ver pág. de p. básicos)

*P. bobo* (ver pág. de p. básicos)

*Intarsia* (ver pág. de p. básicos)

**Ganchillo Puntos empleados**

 Nº 5 mm *P. bajo* (ver pág. de p. básicos)

**MUESTRA DEL PUNTO**

 A **3 hilos**, a *p. jersey der.*, ag. nº 10  
 10x10 cm = 7,5 p. y 10 vtas.

**ESPALDA**
**Nota:** Toda la prenda se trab. a **3 hilos**.  
 Con las ag. nº 10, a **3 hilos** y en col. rosa oscuro **montar** 44 p. Trab. 4 vtas. a *p. bobo* y continuar trab. a *p. jersey der.*, **excepto** los 3 p. primeros y últimos que se trab. a *p. bobo*.

 A 12 cm de largo total, continuar trab. a *intarsia* **cambiando** en el extremo izquierdo y en cada 4ª vta.: \* el último p. con los **3 hilos** en col. rosa oscuro, a 1 p. con **2 hilos** en col. rosa oscuro y **1 hilo** en col. rosa claro \* trab. de \* a \* un total de 11 veces.

 A 50 cm de largo total, **añadir** 1 p. a cada lado (= 46 p.) y continuar trab. con todos los p. a *intarsia* y *p. jersey der.*

 A 56 cm de largo total quedarán: 34 p. con **3 hilos** col. rosa oscuro y 12 p. con **2 hilos** col. rosa oscuro y **1 hilo** col. rosa claro.

 En la siguiente vta. del derecho de la labor **cambiar** los 14 p. últimos con los

**3 hilos** en col. rosa oscuro a 14 p. con **2 hilos** en col. rosa oscuro y **1 hilo** en col. rosa claro.

 Quedarán: 20 p. con **3 hilos** col. rosa oscuro y 26 p. con **2 hilos** col. rosa oscuro y **1 hilo** col. rosa claro.

 Continuar trab. a *intarsia* **cambiando** en el extremo izquierdo y en cada 4ª vta.: \* el último p. con los **3 hilos** en col. rosa oscuro, a 1 p. con **2 hilos** en col. rosa oscuro y **1 hilo** en col. rosa claro \* trab. de \* a \* un total de 11 veces.

 Quedarán: 9 p. con **3 hilos** col. rosa oscuro y 37 p. con **2 hilos** col. rosa oscuro y **1 hilo** col. rosa claro.

 A 104 cm de largo total, **cambiar** los 9 p. últimos con los **3 hilos** en col. rosa oscuro, a 9 p. con **2 hilos** en col. rosa oscuro y **1 hilo** en col. rosa claro.

 A 120 cm de largo total, **cerrar** todos los p.

**DELANTERO DERECHO**

 Con las ag. nº 10 **montar** con **2 hilos** col. rosa oscuro y **1 hilo** col. rosa claro: 22 p. y con **3 hilos** col. rosa oscuro: 8 p (= 30 p.). Trab. 4 vtas. a *Intarsia* y a *p. bobo* y continuar trab. a *Intarsia* y a *p. jersey der.* **excepto** los 3 p. primeros y últimos que se trab. a *p. bobo*.

 A 12 cm de largo total, continuar trab. con la siguiente distribución de p.: 14 p. con **2 hilos** col. rosa oscuro y **1 hilo** col. rosa claro y 16 p. con **1 hilo** col. rosa oscuro y **2 hilos** col. rosa claro.

 A 50 cm de largo total, **añadir** 1 p. en el extremo izquierdo (= 31 p.) y trab. a *p. jersey der.*, **excepto** los 3 p. primeros que se trab. a *p. bobo*.

 A 60 cm de largo total, continuar trab. con todos los p. con **1 hilo** col. rosa oscuro y **2 hilos** col. rosa claro.

 A 80 cm de largo total, continuar trab. con la siguiente distribución de p.: 9 p. con **1 hilo** col. rosa oscuro y **2 hilos** col. rosa claro y 22 p. con **3 hilos** col. rosa claro.

 A 96 cm de largo total, continuar trab. con todos los p. con **3 hilos** en col. rosa claro.

**Escote:** A 110 cm de largo total, **cerrar** en el extremo derecho y en cada inicio de vta. del derecho de la labor: 1 vez 5 p. (al mismo tiempo que cerramos hacer en éstos 5 p., 2 p. juntos der.), 1 vez 3 p., (al mismo tiempo que cerramos hacer en éstos 3 p., 2 p. juntos der.) 2 veces 2 p.

**Hombro:** A 10 cm contando desde el inicio del escote, **cerrar** los 19 p. restantes (al mismo tiempo que cerramos hacer en estos 19 p.: 4 veces 2

p. juntos der.)

**Nota:** Menguamos al mismo tiempo que cerramos para un mejor acabado

**DELANTERO IZQUIERDO**

 Con las ag. nº 10 **montar** con **3 hilos** col. rosa oscuro 30 p. Trab. 4 vtas. a *p. bobo* y continuar trab. a *p. jersey der.* **excepto** los 3 p. primeros y últimos que se trab. a *p. bobo*.

 A 12 cm de largo total, continuar trab. a *intarsia* con la siguiente distribución de p.: 15 p. con **3 hilos** col. rosa oscuro y 15 p. con **2 hilos** col. rosa oscuro y **1 hilo** col. rosa claro.

 A 50 cm de largo total, **añadir** 1 p. en el extremo der. (= 31 p.) y trab. a *p. jersey der.*, **excepto** los 3 p. últimos que se trab. a *p. bobo*.

 A 60 cm de largo total, continuar trab. con la siguiente distribución de p.: 22 p. con **2 hilos** col. rosa oscuro y **1 hilo** col. rosa claro y 9 p. con **1 hilo** col. rosa oscuro y **2 hilos** col. rosa claro.

 A 80 cm de largo total, continuar trab. con todos los p. con **1 hilo** col. rosa oscuro y **2 hilos** col. rosa claro.

 A 96 cm de largo total, continuar trab. con la siguiente distribución de p.: 20 p. con **1 hilo** col. rosa oscuro y **2 hilos** col. rosa claro y 11 p. con **3 hilos** col. rosa claro.

**Escote:** A 110 cm de largo total, **cerrar** en el extremo izquierdo y en cada inicio de vta. del revés de la labor: 1 vez 5 p. (al mismo tiempo que cerramos hacer en éstos 5 p., 2 p. juntos der.), 1 vez 3 p., (al mismo tiempo que cerramos hacer en éstos 3 p., 2 p. juntos der.) 2 veces 2 p.

**Hombro:** A 10 cm contando desde el inicio del escote, **cerrar** los 19 p. restantes (al mismo tiempo que cerramos hacer en estos 19 p.: 4 veces 2 p. juntos der.)

**Nota:** Menguamos al mismo tiempo que cerramos para un mejor acabado

**MANGAS**

 Con las ag. nº 10 **montar** con **2 hilos** col. rosa claro y **1 hilo** col. rosa oscuro: 22 p. Trab. 6 vtas. a *p. bobo* y continuar trab. a *p. jersey der.* **umentando** en ambos lados, a 1 p. de las orillas y en cada 6ª vta.: 7 veces 1 p.

Quedarán: 36 p.

 A 50 cm de largo total, **cerrar** todos los p. Hacer la otra manga igual.

**CUELLO**

 Con las ag. nº 10 y una lana diferente **montar** 22 p. **Cambiar** a **3 hilos** con el col. rosa oscuro y continuar trab. a *p.*

jersey der. **excepto** los 3 p. primeros y últimos que se trab. a p. bobo.  
A 70 cm de largo total, dejar todos los p. **en espera**.

### CONFECCIÓN Y REMATE

Todas las costuras se **cosen** a p. de lado (ver pág. de p. básicos).

**Hilvanar** las piezas encaradas (la espalda doblada por la mitad a lo ancho) y **planchar** con mucha suavidad.

**Coser** los hombros.

**Aplicar** las mangas, poner la mitad de la parte superior de la manga en la costura del hombro y hacer llegar los extremos a 25 cm de la costura del hombro y **coser**.

**Coser** el bajo de las mangas.

**Coser** los lados, dejando **sin coser** los 50

cm primeros (= p. bobo).

**Remate escote:** Con el ganchillo nº 5 mm, a **3 hilos** en col. rosa claro trab. alrededor del escote 1 vta. a p. bajo con 51 p. **Cortar** el hilo y **rematar**.

**Coser** los cierres a presión en los delanteros, **coser** el primero a 90 cm del inicio de la labor y **coser** 2 más con una separación entre cierres de 10 cm.

**Cuello:** **Cortar** la lana diferente de los p. montados y **recoger** todos los p. **Unir** el inicio con el final del cuello **cosiendo** a p. de grafting (ver pág. de p. básicos).

