



26

MERINO BABY



27

BASIC MERINO /
MERINO CLASSIC



MERINO BABY

page 22

FRANÇAIS

TAILLES : -a) 38-40 -b) 42-44 -c) 46-48 -d) 50-52

Le modèle de la photo correspond à la taille -b) 42-44

FOURNITURES

Qualité MERINO BABY col. n° 61 : -a) 8 -b) 9 -c) 10 -d) 11 pelotes

Aig.	Points employés
N° 4	<ul style="list-style-type: none"> Pt mousse (voir page des pts de base) Jersey env. (voir page des pts de base) Torsades (voir graphique A)

ÉCHANTILLON (10 CM X 10 CM)

32 m. et 35 rgs en *torsades* avec les aig. n° 4
28 m. et 42 rgs au *pt mousse* avec les aig. n° 4

DOS

Monter -a) 121 m. -b) 137 m. -c) 153 m. -d) 169 m. et tric. :

-a) 3 m. en *jersey env.*, 115 m. en *torsades* (commencer et terminer par la m. indiquée sur le graphique par la lettre A), 3 m. en *jersey env.*

-b) 137 m. en *torsades* (commencer et terminer par la m. indiquée sur le graphique par la lettre A).

-c) 153 m. en *torsades* (commencer et terminer par la m. indiquée sur le graphique par la lettre B)

-d) 5 m. en *jersey env.*, 159 m. en *torsades* (commencer et terminer par la m. indiquée sur le graphique par la lettre A), 5 m. en *jersey env.*

À -a) 36 cm -b) 37 cm -c) 38 cm -d) 39 cm de hauteur totale, **rabattre**.

DEVANT

Tric. comme le dos **sauf** l'encolure.

Encolure :

À -a) 27 cm -b) 28 cm -c) 29 cm -d) 30 cm de hauteur totale, à un rg sur l'endroit de l'ouvrage, **rabattre** les -a) 39 m. -b) 43 m. -c) 47 m.

-d) 51 m. centrales et continuer à tric. chaque côté séparément. Du côté de l'encolure, à 2 m. du bord, à chaque rg sur l'endroit de l'ouvrage, **diminuer** 10 x 1 m. (au début du rg, tric. 2 m. env., 2 m. ensemble à l'env.).

Épaule :

À -a) 36 cm -b) 37 cm -c) 38 cm -d) 39 cm de hauteur totale, **rabattre** les -a) 31 m. -b) 37 m. -c) 43 m. -d) 49 m. restantes de l'épaule.

Terminer l'autre côté de même mais **en vis-à-vis**. Pour **diminuer** du côté droit de l'encolure, tric. comme suit : sur l'endroit de l'ouvrage, 4 m. avant la fin du rg, tric. 2 m. ensemble à l'env., 2 m. env.

MONTAGE

Bande bas du dos : Sur le bas du dos, **relever** -a) 107 m. -b) 121 m. -c) 135 m. -d) 149 m. et tric. au *pt mousse*, en **augmentant** 27 x 1 m. de chaque côté alternativement tous les 2 et 4 rgs. À 16 cm de hauteur totale, **rabattre** -a) 161 m. -b) 175 m. -c) 189 m. -d) 203 m.

Bande côté gauche du dos : Du côté gauche, **relever** -a) 84 m. -b) 87 m. -c) 90 m. -d) 93 m. et tric. au *pt mousse*, en **augmentant** 27 x 1 m. du côté gauche (correspondant au bas), alternativement tous les 2 et 4 rgs. À 16 cm de hauteur totale, **rabattre** -a) 111 m. -b) 114 m. -c) 117 m. -d) 120 m.

Bande côté droit du dos : tric. comme la bande du côté gauche mais en vis-à-vis.

Bandes du devant : tric. comme celles du dos.

Coudre les coins. Faufilet les deux morceaux placés endroit contre endroit et repasser. **Coudre** une épaule.

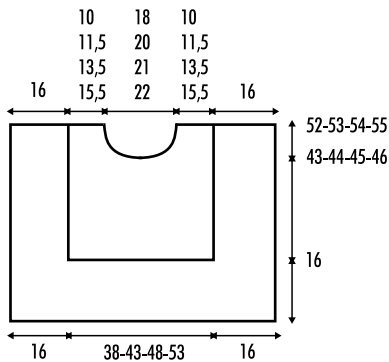
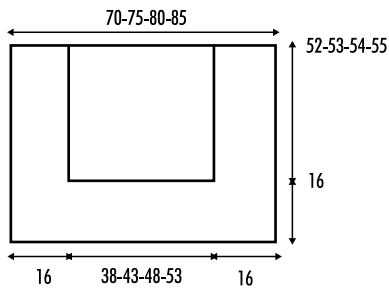
Col :

Sur l'encolure, **relever** -a) 112 m. -b) 116 m. -c) 120 m. -d) 124 m. et tric. 4 rgs au *pt mousse* puis **rabattre**.

Coudre l'autre épaule et le col.

Cordon :

Couper 4 fils de 64 cm. Saisir les 4 fils ensemble par un bout et les enrouler sur eux-mêmes puis plier en deux : les fils s'enroulent et forment le cordon. Nouer à une extrémité et, à l'autre extrémité, coudre sur l'un des côtés du dos sur l'envers de l'ouvrage, à 16 cm du côté et à 22 cm du bas. Confectionner un autre cordon identique et le coudre symétriquement sur le devant. De l'autre côté, coudre deux cordons de plus pour pouvoir nouer des deux côtés de la ceinture.



NEDERLANDS

MATEN: -a) 38-40 -b) 42-44 -c) 46-48 -d) 50-52

Het model van de foto komt overeen met de maat -b) 42-44

BENODIGD MATERIAAL

MERINO BABY kl. 61: -a) 8 -b) 9 -c) 10 -d) 11 bollen

Naalden	Gebruikte steken
Nr. 4	<ul style="list-style-type: none"> Ribbelsteek (zie blz. basisst.) Av. tric.st. (zie blz. basisst.) Kabelsteek (zie grafiek A)

STEEKVERHOUDING

In *kabelsteek*, nldn.nr. 4
10x10 cm. = 32 st. en 35 naalden.
In *ribbelsteek*, nldn.nr. 4
10x10 cm. = 28 st. en 42 naalden.

RUGPAND

-a) 121 st. -b) 137 st. -c) 153 st. -d) 169 st.
opz. Brei met navolgende steekverdeling:
-a) 3 st. in av. tric.st., 115 st. in *kabelsteek* (begin en eindig bij de steek aangegeven op grafiek A met de letter A), 3 st. in av. tric.st.
-b) 137 st. in *kabelsteek* (begin en eindig bij de steek aangegeven op grafiek A met de letter A).
-c) 153 st. in *kabelsteek* (begin en eindig bij de

Graphique A

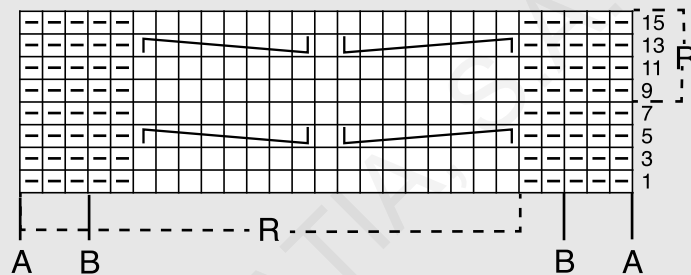
Aux rgs pairs, tric. les m. comme elles se présentent

- R Répéter
 □ 1 m. end.
 - 1 m. env.
- ↙ passer 4 m. sur une aig. aux. placée derrière l'ouvrage, tric. 4 m. end. et les 4 m. de l'aig. aux. à l'end.
- ↘ passer 4 m. sur une aig. aux. placée devant l'ouvrage, tric. 4 m. end. et les 4 m. de l'aig. aux. à l'end..

Grafiek A

In alle even naalden, de st. breien zoals deze voorkomen.,

- R Herhalen
 □ 1 st. r.
 - 1 st. av.
- ↙ Zet 4 st. op een hulpnaald aan de achterkant v.h. werk, brei 4 st. r. en brei hierna de 4 st.v.d. hulpnaald r.
- ↘ Zet 4 st. op een hulpnaald aan de voorkant v.h. werk, brei 4 st. r. en brei hierna de 4 st. v.d. hulpnaald r.



steek aangegeven op grafiek A met de letter B).
-d) 5 st. in av. tric.st., 159 st. in *kabelsteek* (begin en eindig bij de steek aangegeven op grafiek A met de letter A), 5 st. in av. tric.st.
Bij -a) 36 cm. -b) 37 cm. -c) 38 cm. -d) 39 cm. totale lengte, alle st. afk.

VOORPAND

Breien zoals het rugpand, behalve de hals.

Hals:

Bij -a) 27 cm. -b) 28 cm. -c) 29 cm. -d) 30 cm. totale lengte, in een naald aan de goede kant v.h. werk, de midd. -a) 39 st. -b) 43 st. -c) 47 st. -d) 51 st. afk. en hierna elk deel apart verderbreien. **Minder** aan de halskant (= op 2 st. vanaf de halskant) in elke naald aan de goede kant v.h. werk: 10 maal 1 st. op de volgende manier: bij het begin v.d. naald: brei 2 st. av., 2 st. samen av. breien.

Schouder:

Bij -a) 36 cm. -b) 37 cm. -c) 38 cm. -d) 39 cm. totale lengte, de resterende -a) 31 st. -b) 37 st. -c) 43 st. -d) 49 st. v.d. schouder afk.
Brei het andere deelidem, maar in spiegelbeeld.
Bij het **minderen** aan de rechterkant v.d. hals als volgt te werk gaan: in de naald aan de goede kant v.h. werk, wanneer er 4 st. over zijn vóór het einde v.d. naald: brei 2 st. samen av., 2 st. av.

IN ELKAAR ZETTEN EN AFWERKEN

Strook oberkant rugpand:

Over de onderkant v.d. rugpand -a) 107 st. -b) 121 st. -c) 135 st. -d) 149 st. opnemen. Brei *ribbelsteek* en meerder aan beide kanten afwisselend in elke 2e naald en in elke 4e naald: 27 maal 1 st. Bij 16 cm. totale lengte, alle st. afk. = -a) 161 st. -b) 175 st. -c) 189 st. -d) 203 st.

Strook linker zijkant rugpand:

Over de linkerkant -a) 84 st. -b) 87 st. -c) 90 st. -d) 93 st. ponemen. Brei *ribbelsteek* en meerder aan de linkerkant (= overeenkomend met de onderkant) afwisselend in elke 2e naald en in elke 4e naald: 27 maal 1 st. Bij 16 cm. totale lengte, alle st. afk. = -a) 111 st. -b) 114 st. -c) 117 st. -d) 120 st.

Strook rechter zijkant rugpand:

Breien zoals de strook v.d. linker zijkant, maar in spiegelbeeld.

Stroken voorpand:

Breien op dezelfde manier als de stroken v.h. rugpand.

Naai de hoeken vast. Rijg de twee tegenover elkaar liggende delen aan elkaar en strijken. Sluit een schoudernaad.

Kraag:

Rondom de hals -a) 112 st. -b) 116 st. -c) 120 st. -d) 124 st. opnemen. Brei 4 naalden *ribbelsteek* en hierna alle st. afk.

Sluit de andere schoudernaad en de naad v.d. kraag.

Koord:

Knip 4 draden van 64 cm. lengte voor elke draad. Deze draden bij elk uiteinde samennemen en om elkaar heen wikkelen, dubbelvouwen, de draden wikkelen zichzelf om elkaar heen en het koord is gevormd. Maak een knoop op een uiteinden en naai het andere uiteinde aan één v.d. zijkanten v.h. rugpand aan de verkeerde kant v.h. werk, op 16 cm. vanaf de zijkant en op 22 cm. vanaf de onderkant. Maak op dezelfde manier nog een koord en naai dit koord op dezelfde plaats aan het voorpand. Aan de andere kant de twee koorden meer vastnaaien zodat deze vastgestrikt kunnen worden aan beide kanten v.d. taille.

I

N

S

T

R

U

C

T

I

O

N

S

W

E

R

K

W

I

J

Z

E

81