



SUMMER KNITTING

WITH
katia

COPERTA PIEGHEVOLE

MATERIALI:

Cotton Cashmere colore A (greggio) 53: 1 gomitolo

Cotton Cashmere colore B (beige) 54: 2 gomitoli

Cotton Cashmere colore C (blu) 58 : 1 gomitolo

Ferri 4 mm

2 bottoni



PUNTI:

Avviare, legaccio, m. rasata, righe, cucitura

TENSIONE:

10X10 / 24M - 31F a m ras.

1) COPERTA AI FERRI

65 cm



Avviare 108m. = 45 cm con il Colore B

Chiudere le m.

Lavorare 5 cm legaccio con il Col. B.

Lavorare 11 cm a m. rasata con il Col . C

Lavorare 11 cm a m. rasata con il Col . A

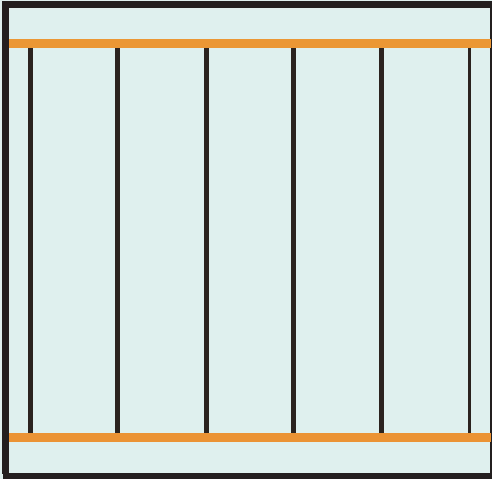
Lavorare 11 cm a m. rasata con il Col . C

Lavorare 11 cm a m. rasata con il Col . A

Lavorare 11 cm a m. rasata con il Col . C

Lavorare 5 cm legaccio con il Col. B.

2) LAVORARE I 2 BORDI UGUALI

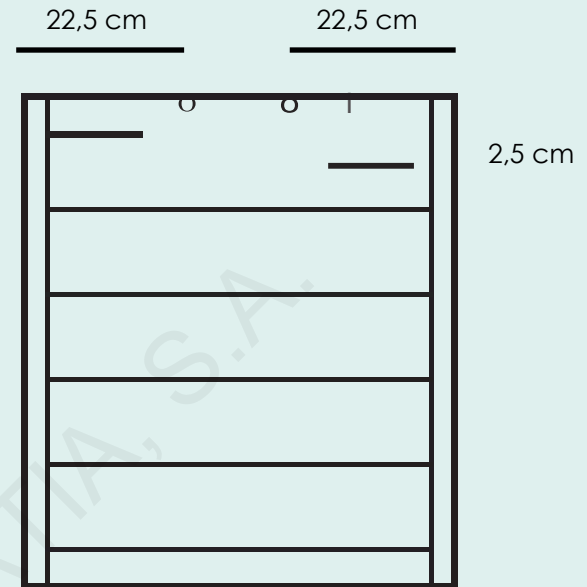


Chiudere le m.

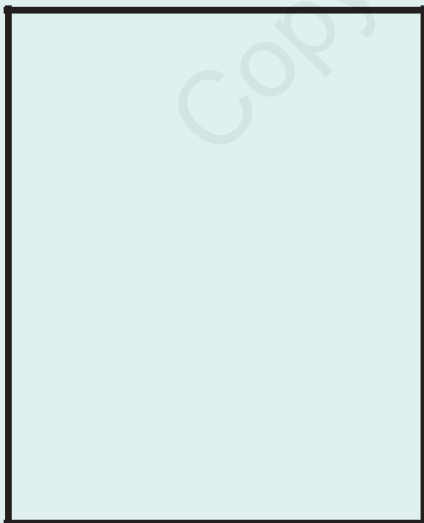
Lavorare 5 cm a legaccio.

Riprendere 161 m. con il col. B lungo il bordo della coperta

4) CUCIRE I BOTTONI SUL DIRITTO DELLA COPERTA



3) LAVORARE LA TASCA A LEGACCIO CON IL COL. B



Avviare 41 m. = 22 cm

A 30CM chiudere le m.

A 28CM lavorare le asole [*]

(*) Asole:

Lavorare 9 m, 1 gett., 2 m. ass., lavorare

19 m., 1 gett., 2 m. ass., lavorare 9

5) CUCIRE LA TASCA SUL DIRITTO DELLA COPERTA

