

25 | *Alabama*
+ *Cotton 100%*



26 | *Cotton 100%*





page 13



TOP BÉBÉ

Cotton 100%

TAILLES: -a) 3 mois -b) 6 mois -c) 12 mois
Le modèle de la photo correspond à la taille
-a) 3 mois

FOURNITURES

COTTON 100 % col. 18: -a) 2 -b) 2 -c) 2 pelotes.
2 Petits boutons.

Aiguilles: n° 3 ½

Points employés:

Pt jersey end., Pt mousse, Boutonnieres rondes
(voir page pts de base)

ECHANTILLON

Au *pt jersey end.*, aigu. n° 3 ½
10 cm. x 10 cm. = 23 m. et 30 rgs.
Au *pt mousse*, aigu. n° 3 ½
10 cm. x 10 cm. = 23 m. et 44 rgs.

RÉALISATION

IMPORTANT !!! Lire page 3.

- (1) **Dos:** Monter les m. indiquées, tric. 2 rgs au *pt mousse* et continuer en tricotant au *pt jersey end.*
- (2) **Emmanchures:** A -a) 16 cm. -b) 18 cm. -c) 20 cm. de hauteur totale, continuer en tricotant au *pt mousse*.
Sur le 3^{ème} rg du *pt mousse*, rabattre de chaque côté, sur chaque début de rg, les m. indiquées.
- (3) **Encolure:** A -a) 10 cm. -b) 11 cm. -c) 12 cm. de hauteur totale, depuis le début des emmanchures, rabattre les m. centrales indiquées et continuer en tricotant chaque côté séparément.
- (4) **Boutonnière:** A -a) 13 cm. -b) 14 cm. -c) 15 cm. de hauteur totale, depuis le début des emmanchures, former une *boutonnière ronde* de la façon suivante: 4 m., 1 boutonnière, 3 m.



blz 13



TOPJE BABY

Cotton 100%

MATEN: -a) 3 maanden -b) 6 maanden -c) 12 maanden
Het model van de foto komt overeen met de maat
-a) 3 maanden

BENODIGD MATERIAAL

COTTON 100% kl. 18: -a) 2 -b) 2 -c) 2 bollen
2 kleine knopen

Naalden: nr. 3 ½

Gebruikte steken:

R. tric.st., ribbelsteek, ronde knoopsgaten
(zie blz. basisst.)

STEEKVERHOUDING

In *r. tric.st.*, nldn.nr. 3 ½

10x10 cm. = 23 st. en 30 naalden

In *ribbelsteek*, nldn.nr. 3 ½

10x10 cm. = 23 st. en 44 naalden.

UITVOERING

BELANGRIJK !!! Zie blz. 3.

- (1) **Rugpand:** het aantal aangegeven st. **opz.**, brei 2 naalden *ribbelsteek* en hierna verderbreien in *r. tric.st.*
- (2) **Armsgaten:** Bij -a) 16 cm. -b) 18 cm. -c) 20 cm. totale lengte, verderbreien in *ribbelsteek*.
In de 3e naald *ribbelsteek*, aan beide kanten bij het begin van elke naald het aantal aangegeven st. **afk.**
- (3) **Hals:** Bij -a) 10 cm. -b) 11 cm. -c) 12 cm. totale lengte, meten vanaf het begin v.d. armsgaten, in een naald aan de goede kant v.h. werk, het aantal midd. st. **afk.** en hierna elk deel apart verderbreien.
- (4) **Knoopsgat:** Bij -a) 13 cm. -b) 14 cm. -c) 15 cm. totale lengte, meten vanaf het begin v.d. armsgaten, een *knoopsgat* vormen op de volgende manier: 4 st., 1 knoopsgat, 3 st.

W

E

R

K

W

I

J

Z

E

W

(5) **Schouderbandje:** Bij **-a)** 14 cm. **-b)** 15 cm. **-c)** 16 cm. totale lengte, meten vanaf het begin v.h. armsgat, alle st. **afk.**

Brei het andere deel idem, maar in **spiegelbeeld**.

E

(6) **Voorpand:** het aantal aangegeven st. **opz.**, brei 2 naalden *ribbelsteek* en hierna verderbreien in *r. tric.st.*

R

(7) **Armsgaten:** Bij **-a)** 16 cm. **-b)** 18 cm. **-c)** 20 cm. totale lengte, verderbreien in *ribbelsteek*.

In de 3e naald *ribbelsteek*, aan beide kanten bij het begin van elke naald het aantal aangegeven st. **afk.**

K

(8) **Hals:** Bij **-a)** 7 cm. **-b)** 8 cm. **-c)** 9 cm. totale lengte, meten vanaf het begin v.d. armsgaten, in een naald aan de goede kant v.h. werk, het aantal midd. st. **afk.** en hierna elk deel apart verderbreien.

(9) **Schouderbandje:** Bij **-a)** 14 cm. **-b)** 15 cm. **-c)** 16 cm. totale lengte, meten vanaf het begin v.h. armsgat, alle st. **afk.**

Brei het andere deel idem.

IN ELKAAR ZETTEN EN AFWERKEN

W

Sluit de naden v.d. zijkanten.

Naai de knopen aan de schouderbandjes v.h. voorpand, zoals aangegeven op het patroon.

I

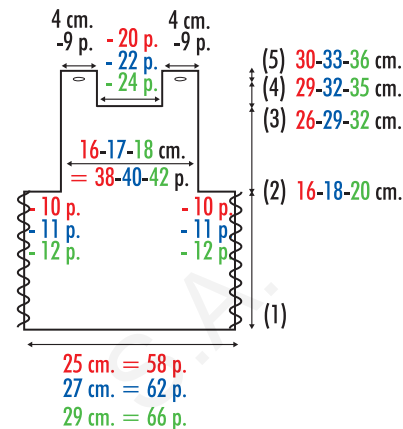
■ **VOOR HET VOLGEN VAN HET WERKSTUK:** Om dit model correct te breien, moet je de stappen 1 tot 9 volgen (aangegeven op het patroon) en deze zijn stap voor stap beschreven onder de uitvoering.

J

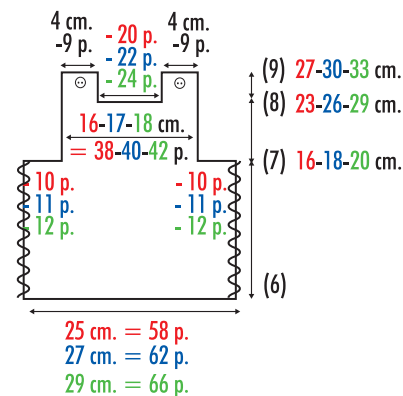
Z

E

RUGPAND



VORPAND



Afkortingen

De informatie in kl. zwart is geldig voor alle maten

cm. = centimeters

p. = steken

- = steken afkanten

= = steken die op de naald staan

∩ = vastnaaien