

25 | *Alabama*  
+ *Cotton 100%*



26 | *Cotton 100%*





page 13



## COUVERTURE BÉBÉ

### Alabama + Cotton 100%

#### FOURNITURES

ALABAMA col. lilas 22: 5 pelotes.

COTTON 100 % col. bleu 7: 1 pelote.

---

Aiguilles: n° 4

---

#### Points employés:

*Pt mousse* (voir page pts de base)

---

#### ECHANTILLON

Au *pt mousse*, aigu. n° 4

10 cm. x 10 cm. = 18 m. et 38 rgs.

#### RÉALISATION

**IMPORTANT !!!** Lire page 3.

(1) En qualité ALABAMA, **monter** les m. indiquées et tric. au *pt mousse*.

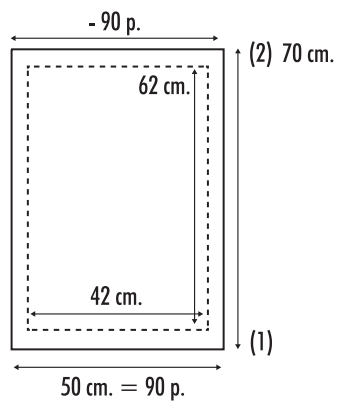
(2) A 70 cm. de hauteur totale, **rabattre** toutes les m.

#### MONTAGE ET FINITION

Enfiler 6 fils en qualités COTTON 100 % dans une aiguille à laine et les faire passer sous forme de fauil tout autour de la couverture et à 4 cm. des bords (voir lignes discontinues sur le patron).

- **COMMENT SUIVRE L'OUVRAGE:** De façon à tricoter correctement le modèle, vous devez suivre les pas du 1 au 2 (indiqués sur le patron) et que vous trouverez expliqués pas à pas au paragraphe REALISATION.

## COUVERTURE

**Abréviations**

- cm. = centimètres
- p. = mailles
- = rabattre des mailles



blz 13



## DEKEN BABY

### Alabama + Cotton 100%

#### BENODIGD MATERIAAL

ALABAMA kl. lila 22: 5 bollen

COTTON 100% kl. blauw 7: 1 bol

---

Naalden: nr. 4

---

Gebruikte steken:

*Ribbelsteek* (zie blz. basisst.)

---

#### STEEKVERHOUDING

In *ribbelsteek*, nldn.nr. 4

10x10 cm. = 18 st. en 38 naalden.

#### UITVOERING

**BELANGRIJK !!!** Zie blz. 3.

(1) Met de kwaliteit ALABAMA, het aantal aangegeven st. **opz.**, brei *ribbelsteek*.

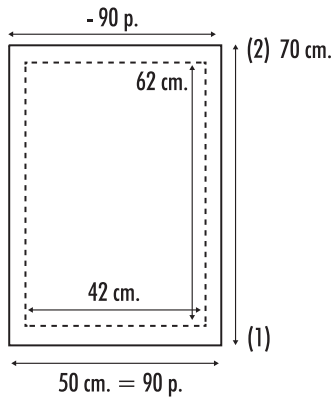
(2) Bij 70 cm. totale lengte, alle st. **afk.**

#### IN ELKAAR ZETTEN EN AFWERKEN

Haal 6 draden van de kwaliteit COTTON 100% door een wolnaald en haal in rijgvorm rondom de deken, op 4 cm. vanaf de randen (zie stippellijne op het patroon).

- **VOOR HET VOLGEN VAN HET WERKSTUK:** Om dit model correct te breien, moet je de stappen 1 tot 2 volgen (aangegeven op het patroon) en deze zijn stap voor stap beschreven onder de uitvoering.

## DEKEN



### Afkortingen

- cm. = centimeters
- p. = steken
- = steken afkanten

W

E

R

K

W

I

J

Z

E