

02 CATENA MERINO



MODÈLE
02
FIL KATIA



page 3

CATENA MERINO

F FRANÇAIS

TAILLES: -a) 38-40 -b) 42-44 -c) 46-48
-d) 50-52

Le modèle de la photo correspond à la taille
-a) 38-40

FOURNITURES

CATENA MERINO col. 202: -a) 7 -b) 8 -c) 8
-d) 9 pelotes.

Aiguilles	Points employés
N° 6 ½ et n° 7	<ul style="list-style-type: none"> • Pt jersey end. (voir page pts de base) • Pt mousse (voir page pts de base) • Pt fantaisie (voir graphique A) • Cordon (voir graphique B) • Pt de riz double (voir explication)

Pt de riz double:

1^{er} rg: endroit de l'ouvrage, *1 m. end., 1 m. env.*, répéter de *à*.

2^{ème} rg: envers de l'ouvrage, tric. les m. comme elles se présentent.

3^{ème} rg: endroit de l'ouvrage, *1 m. env., 1 m. end.*, répéter de *à*.

4^{ème} rg: envers de l'ouvrage, tric. les m. comme elles se présentent.

Répéter toujours ces 4 rgs.

ECHANTILLON

Au pt fantaisie, aigu. n° 6 ½

10 cm. x 10 cm. = 13 m. et 20 rgs.

Au pt de riz double, aigu. n° 7

10 cm. x 10 cm. = 14 m. et 18 rgs.

DOS

Avec les aigu. n° 6 ½, monter -a) 60 m.

-b) 66 m. -c) 74 m. -d) 78 m. Tric. au pt fan-

taisie selon les lettres -a) A -b) B -c) B -d) C du graphique A.

A 23 cm. de hauteur totale, prendre les aigu.

n° 7 et continuer en tricotant au pt de riz double

en augmentant 5 m. réparties sur le 1^{er} rg.

On obtient -a) 65 m. -b) 71 m. -c) 79 m.

-d) 83 m.

Emmanchures: A 55 cm. de hauteur totale,

rabattre de chaque côté et sur chaque début de rg:

-a) 2 fois 2 m., 2 fois 1 m.

-b) 2 fois 2 m., 3 fois 1 m.

-c) 3 fois 2 m., 3 fois 1 m.

-d) 3 fois 2 m., 3 fois 1 m.

Encolure: A -a) 19 cm. -b) 20 cm. -c) 21 cm.

-d) 22 cm. de hauteur totale, depuis le début

des emmanchures, rabattre les -a) 7 m. -b) 9 m.

-c) 13 m. -d) 13 m. centrales et continuer en tric-

otant chaque côté séparément en rabattant du

côté de l'encolure et au début du rg sur l'endroit de l'ouvrage: 1 fois 6 m.

Épaule: A -a) 20 cm. -b) 21 cm. -c) 22 cm.

-d) 23 cm. de hauteur totale, depuis le début de

l'emmanchure, rabattre les -a) 17 m. -b) 18 m.

-c) 18 m. -d) 20 m. qui restent.

Terminer l'autre côté de la même façon, mais

à l'inverse.

DEVANT DROIT

Avec les aigu. n° 6 ½, monter -a) 34 m.

-b) 36 m. -c) 38 m. -d) 42 m. Tric. au pt fan-

taisie selon les lettres -a) B -b) A -c) C -d) B du graphique A.

A 23 cm. de hauteur totale, prendre les aigu.

n° 7 et continuer en tricotant au pt de riz double,

en augmentant 3 m. réparties sur le 1^{er} rg.

On obtient -a) 37 m. -b) 39 m. -c) 41 m.

-d) 45 m.

Encolure: A 45 cm. de hauteur totale, rabattre

sur l'extrémité droite et sur chaque début de rg sur l'endroit de l'ouvrage:

-a) 1 fois 5 m., 1 fois 3 m., 6 fois 1 m.

-b) 1 fois 5 m., 1 fois 3 m., 6 fois 1 m.

-c) 1 fois 5 m., 1 fois 3 m., 6 fois 1 m.

-d) 1 fois 5 m., 1 fois 3 m., 8 fois 1 m.

Emmanchure: A 55 cm. de hauteur totale,

rabattre sur l'extrémité gauche et sur chaque début de rg sur l'envers de l'ouvrage:

-a) 2 fois 2 m., 2 fois 1 m.

-b) 2 fois 2 m., 3 fois 1 m.

-c) 3 fois 2 m., 3 fois 1 m.

-d) 3 fois 2 m., 3 fois 1 m.

Épaule: A -a) 20 cm. -b) 21 cm. -c) 22 cm.

-d) 23 cm. de hauteur totale, depuis le début de

l'emmanchure, rabattre les -a) 17 m. -b) 18 m.

-c) 18 m. -d) 20 m. qui restent.

DEVANT GAUCHE

Trav. comme pour le devant droit, mais à l'inverse.

MANCHES

Avec les aigu. n° 6 1/2, **monter -a)** 34 m. **-b)** 34 m. **-c)** 38 m. **-d)** 38 m. Tric. au *pt fantaisie* selon les lettres **-a)** B **-b)** B **-c)** C **-d)** C du graphique A **en augmentant** de chaque côté et à 1 m. des bords, sur chaque: **-a)** 6^{ème} rg: 11 fois 1 m.

-b) 6^{ème} rg: 12 fois 1 m.

-c) 6^{ème} rg: 12 fois 1 m.

-d) 4^{ème} rg et sur chaque 6^{ème} rg alternativement: 13 fois 1 m.

On obtient **-a)** 56 m. **-b)** 58 m. **-c)** 62 m.

-d) 64 m.

A 23 cm. de hauteur totale, **prendre** les aigu. n° 7 et continuer en tricotant au *pt de riz double*.

A 43 cm. de hauteur totale, former le haut de la manche **en rabattant** de chaque côté et sur chaque début de rg:

-a) 1 fois 3 m., 1 fois 2 m., 9 fois 1 m., 2 fois 5 m., 1 fois 4 m.

-b) 1 fois 3 m., 1 fois 2 m., 10 fois 1 m., 2 fois 5 m., 1 fois 4 m.

-c) 2 fois 3 m., 1 fois 2 m., 11 fois 1 m., 3 fois 4 m.

-d) 2 fois 3 m., 1 fois 2 m., 12 fois 1 m., 3 fois 4 m. Trav. l'autre manche de la même façon.

MONTAGE ET FINITION

Assembler les épaules au *pt de côté* (voir page pts de base).

Bordures des devants: Avec les aigu. n° 6 1/2, **reprenre** toutes les m. sur la hauteur du devant droit jusqu'au début de l'encolure, **en augmentant** ou **en diminuant** sur le 1^{er} rg, les m. nécessaires de façon à obtenir un total de 69 m. Tric. au *pt de riz double*.

A 4 cm. de hauteur totale, **rabattre** toutes les m. Trav. labourdure du devant gauche de la même façon.

Col: Avec les aigu. n° 6 1/2, **reprenre** toutes les m. autour de l'encolure **en augmentant** ou **en diminuant** sur le 1^{er} rg, les m. nécessaires de façon à obtenir un total de **-a)** 96 m. **-b)** 103 m. **-c)** 110 m. **-d)** 117 m. Tric. 1 rg au *pt jersey end.* et sur le rg suivant, **rabattre** comme suit: *tric. 2 m. ensemble end. et faire passer la m. obtenue sur l'aigu. gauche*, répéter de *à* jusqu'à **rabattre** toutes les m.

Bandes d'attache: Former 2 cordons (voir graphique B) de 25 cm. de longueur chacun et **coudre** ces cordons sur le début de l'encolure des devants.

Appliquer les manches = positionner la moitié de la partie supérieure de la manche sur la couture de l'épaule et faire arriver les extrémités sur le début des emmanchures. **Assembler.**

Assembler les côtés et le bas des manches au *pt arrière* (voir page pts de base).

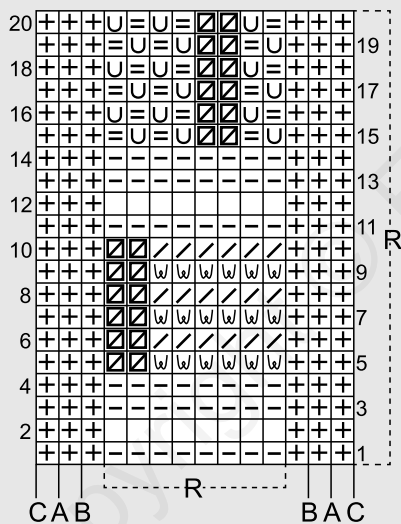
Vaporiser l'ouvrage.

Graphique A

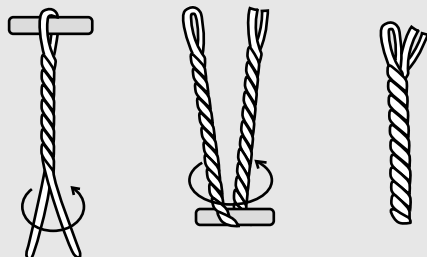
R	Répéter
□	1 m. end.
-	1 m. env.
/	1 m. env. en lâchant le jeté du rg antérieur.
+	1 m. au pt mousse
☒	glisser 1 m. sans tric. à l'env. sur l'aigu. droite.
U	1 jeté
=	2 m. ensemble env.
w	1 m. end. et rajouter 2 jetés

Grafiek A

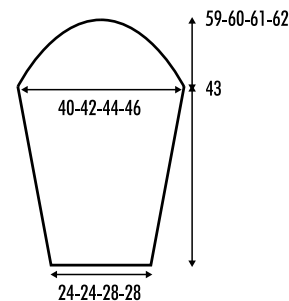
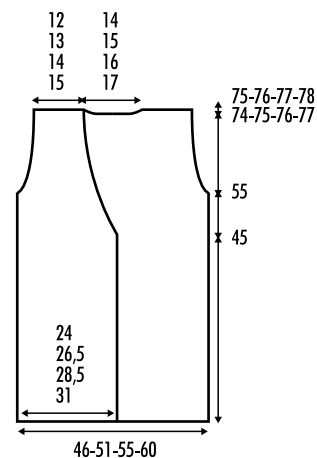
R	Herhalen
□	1 st. r.
-	1 st. av.
/	1 st. av. en hierbij de draadomslag v.d. voorafgaande naald laten vallen
+	1 ribbelsteek
☒	laat 1 st. zonder te breien av. overglijden op de rechternaald
U	1 draadomslag
=	2 st. samen av. breien
w	1 st. r. en 2 draadomslagen toevoegen



Graphique B



Grafiek B



I
N
S
T
R
U
C
T
I
O
N
S
W
E
R
K
W
I
J
Z
E

NEDERLANDS

MATEN: -a) 38-40 -b) 42-44 -c) 46-48 -d) 50-52

Het model van de foto komt overeen met de maat: -a) 38-40

BENODIGD MATERIAAL

CATENA MERINO kl. 202: -a) 7 -b) 8 -c) 8 -d) 9 bollen

Naalden	Gebruikte steken
Nr. 6 1/2 en nr. 7	<ul style="list-style-type: none"> • <i>R. tric.st.</i> (zie blz. basisst.) • <i>Ribbelsteek</i> (zie blz. basisst.) • <i>Fantasiesteek</i> (zie grafiek A) • <i>Koord</i> (zie grafiek B) • <i>Dubbele rijstekorrelsteek</i> (zie beschrijving)

Dubbele rijstekorrelsteek:

1e naald: aan de goede kant v.h. werk: * 1 st. r., 1 st. av. *, herhaal van * tot *.

2e naald: aan de verkeerde kant v.h. werk: brei de st. zoals deze voorkomen.

3e naald: aan de goede kant v.h. werk: * 1 st. av., 1 st. r. *, herhaal van * tot *.

4e naald: aan de verkeerde kant v.h. werk: brei de st. zoals deze voorkomen.

Herhaal steeds deze 4 naalden.

STEEKVERHOUDING

In *fantasiesteek*, nldn.nr. 6 1/2

10x10 cm. = 13 st. en 20 naalden.

In *dubbele rijstekorrelsteek*, nldn.nr. 7

10x10 cm. = 14 st. en 18 naalden.

RUGPAND

Met nldn.nr. 6 1/2, -a) 60 st. -b) 66 st. -c) 74 st. -d) 78 st. **opz.** brei *fantasiesteek* volgend de letters -a) A -b) B -c) B -d) C van grafiek A.

Bij 23 cm. totale lengte, nldn. **wisselen** voor nldn.nr. 7 en verderbreien in *dubbele rijstekorrelsteek*. **Meerder** hierbij 5 st. verdeeld over de 1e naald.

Er zijn hierna: -a) 65 st. -b) 71 st. -c) 79 st. -d) 83 st.

Mouwinzetten: Bij 55 cm. totale lengte, aan beide kanten bij het begin van elke naald **afk.:**

-a) 2 maal 2 st., 2 maal 1 st.

-b) 2 maal 2 st., 3 maal 1 st.

-c) 3 maal 2 st., 3 maal 1 st.

-d) 3 maal 2 st., 3 maal 1 st.

Hals: Bij -a) 19 cm. -b) 20 cm. -c) 21 cm. -d) 22 cm. totale lengte, meten vanaf het begin v.d. mouwinzetten, in een naald aan de goede kant v.h. werk, de midd. -a) 7 st. -b) 9 st. -c) 13 st. -d) 13 st. **afk.** en hierna elk deel apart verderbreien. Aan de halskant bij het begin v.d. naald aan de goede kant v.h. werk **afk.:** 1 maal 6 st.

Schouder: Bij -a) 20 cm. -b) 21 cm. -c) 22 cm. -d) 23 cm. totale lengte, meten vanaf het begin v.d. mouwinzet, de resterende -a) 17 st. -b) 18 st. -c) 18 st. -d) 20 st. **afk.**

Brei het andere deel idem, maar **in spiegelbeeld**.

Schouder: Bij -a) 20 cm. -b) 21 cm. -c) 22 cm. -d) 23 cm. totale lengte, meten vanaf het begin v.d. mouwinzet, de resterende -a) 17 st. -b) 18 st. -c) 18 st. -d) 20 st. **afk.**

Brei het andere deel idem, maar **in spiegelbeeld**.

Schouder: Bij -a) 20 cm. -b) 21 cm. -c) 22 cm. -d) 23 cm. totale lengte, meten vanaf het begin v.d. mouwinzet, de resterende -a) 17 st. -b) 18 st. -c) 18 st. -d) 20 st. **afk.**

Brei het andere deel idem, maar **in spiegelbeeld**.

RECHTER VOORPAND

Met nldn.nr. 6 1/2, -a) 34 st. -b) 36 st. -c) 38 st. -d) 42 st. **opz.** Brei *fantasiesteek* volgens de letters -a) B -b) A -c) C -d) B van grafiek A.

Bij 23 cm. totale lengte, nldn. **wisselen** voor nldn.nr. 7 en verderbreien in *dubbele rijstekorrelsteek*, **meerder** hierbij 3 st. verdeeld over de 1e naald.

Er zijn hierna: -a) 37 st. -b) 39 st. -c) 41 st. -d) 45 st.

Hals: Bij 45 cm. totale lengte, op het rechter uiteinde bij het begin van elke naald aan de goede kant v.h. werk **afk.:**

-a) 1 maal 5 st., 1 maal 3 st., 6 maal 1 st.

-b) 1 maal 5 st., 1 maal 3 st., 6 maal 1 st.

-c) 1 maal 5 st., 1 maal 3 st., 6 maal 1 st.

-d) 1 maal 5 st., 1 maal 3 st., 8 maal 1 st.

Mouwinzet: Bij 55 cm. totale lengte, op het linker uiteinde bij het begin van elke naald aan de verkeerde kant v.h. werk **afk.:**

-a) 2 maal 2 st., 2 maal 1 st.

-b) 2 maal 2 st., 3 maal 1 st.

-c) 3 maal 2 st., 3 maal 1 st.

-d) 3 maal 2 st., 3 maal 1 st.

Schouder: Bij -a) 20 cm. -b) 21 cm. -c) 22 cm. -d) 23 cm. totale lengte, meten vanaf het begin v.d. mouwinzet, de resterende -a) 17 st. -b) 18 st. -c) 18 st. -d) 20 st. **afk.**

Schouder: Bij -a) 20 cm. -b) 21 cm. -c) 22 cm. -d) 23 cm. totale lengte, meten vanaf het begin v.d. mouwinzet, de resterende -a) 17 st. -b) 18 st. -c) 18 st. -d) 20 st. **afk.**

Schouder: Bij -a) 20 cm. -b) 21 cm. -c) 22 cm. -d) 23 cm. totale lengte, meten vanaf het begin v.d. mouwinzet, de resterende -a) 17 st. -b) 18 st. -c) 18 st. -d) 20 st. **afk.**

LINKER VOORPAND

Breien zoals het rechter voorpand, maar **in spiegelbeeld**.

MOUWEN

Met nldn.nr. 6 1/2, -a) 34 st. -b) 34 st. -c) 38 st. -d) 38 st. **opz.** Brei *fantasiesteek* volgens de letters -a) B -b) B -c) C -d) C van grafiek A.

Meerder aan beide kanten (= op 1 st. vanaf elke kant):

-a) in elke 6e naald: 11 maal 1 st.

-b) in elke 6e naald: 12 maal 1 st.

-c) in elke 6e naald: 12 maal 1 st.

-d) afwisselend in elke 4e naald en in elke 6e naald: 13 maal 1 st.

Er zijn hierna: -a) 56 st. -b) 58 st. -c) 62 st. -d) 64 st.

Bij 23 cm. totale lengte, nldn. **wisselen** voor nldn.nr. 7 en verderbreien in *dubbele rijstekorrelsteek*.

Kop v.d. mouw: Bij 43 cm. totale lengte, aan beide kanten bij het begin van elke naald **afk.:**

-a) 1 maal 3 st., 1 maal 2 st., 9 maal 1 st., 2 maal 5 st., 1 maal 4 st.

-b) 1 maal 3 st., 1 maal 2 st., 10 maal 1 st., 2 maal 5 st., 1 maal 4 st.

-c) 2 maal 3 st., 1 maal 2 st., 11 maal 1 st., 3 maal 4 st.

-d) 2 maal 3 st., 1 maal 2 st., 12 maal 1 st., 3 maal 4 st.

Brei de andere mouw idem.

IN ELKAAR ZETTEN EN AFWERKEN

Sluit de schouderaden d.m.v. *platte kantsteek* (zie blz. basisst.).

Sluiting voorpanden: Met nldn.nr. 6 1/2, alle st. v.h. rechter voorpand **opnemen**, vanaf de onderkant tot aan het begin v.d. hals, **meerder** of **minder** verdeeld over de 1e naald het benodigd aantal st. tot er in totaal 69 st. zijn. Brei *dubbele rijstekorrelsteek*.

Bij 4 cm. totale lengte, alle st. **afk.**

Brei de sluiting v.h. linker voorpand op dezelfde manier.

Kraag: met nldn.nr. 6 1/2, alle st. rondom de hals **opnemen**, **meerder** of **minder** verdeeld over de 1e naald het benodigd aantal st. tot er in totaal -a) 96 st. -b) 103 st. -c) 110 st. -d) 117 st. zijn. Brei 1 naald *r. tric.st.* en in de volgende naald **afk.** op de volgende manier: * brei 2 st. samen r. en zet de verkregen st. op de linker breinaald *, herhaal van * tot * tot alle st. afgekant zijn.

Koorden voor het vastknopen: Maak 2 *koorden* volgens grafiek B van 25 cm. totale lengte voor elk koord en deze koorden **vastnaaien** aan het begin v.d. hals van elk voorpand.

Bevestig de mouwen = met het midden v.d. bovenkant v.d. mouw aan de schoudernaad en de uiteinden aan het begin v.d. mouwinzetten v.h. rugpand en voorpand. **Vastnaaien.**

Sluit de naden v.d. zijkanten en onderkant v.d. mouwen d.m.v. *stiksteek* (zie blz. basisst.).

Stoom over het werkstuk, zonder het drukken v.d. strijkbout.