



SUMMER KNITTING  
WITH  
**katia**

# COUVERTURE À PLIER

## FOURNITURES:

Cotton Cashmere coloris A (écru) 53: 1 pelote  
Cotton Cashmere coloris B (beige) 54: 2 pelotes  
Cotton Cashmere coloris C (bleu) 58 : 1 pelote  
Aig. N° 4  
2 boutons



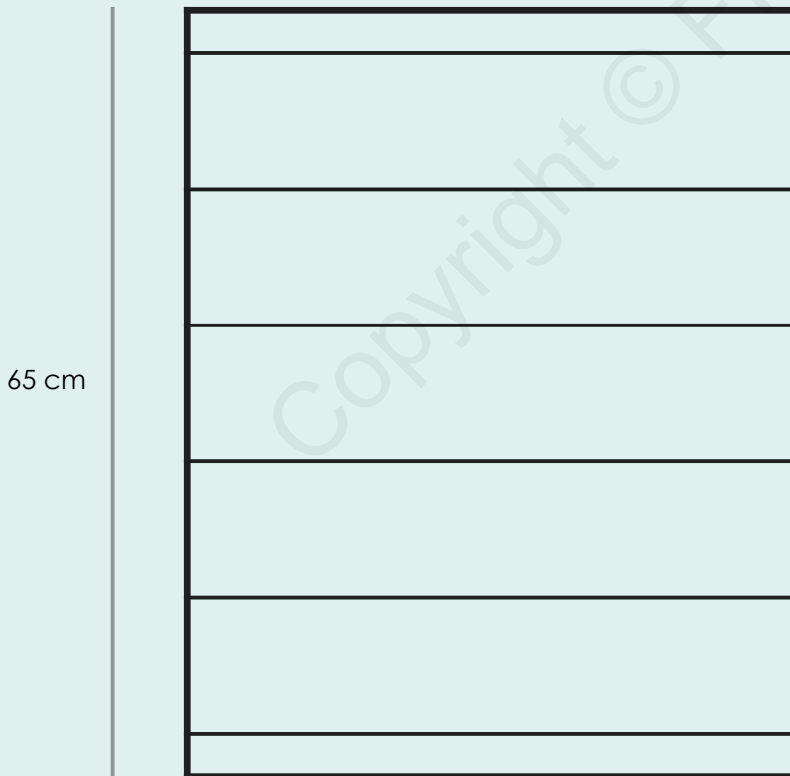
## POINTS:

Montage, pt mousse, jersey, rayures, coutures

## ÉCHANTILLON:

10x10 cm / 24 m. – 31 rgs en jersey

## 1) TRICOTER LA COUVERTURE



Monter 108m. = 45 cm en Coloris B

Rabattre les m.

Tric. 5 cm au pt mousse avec le col. B.

Tric. 11 cm en jersey en col. C

Tric. 11 cm en jersey en col. A

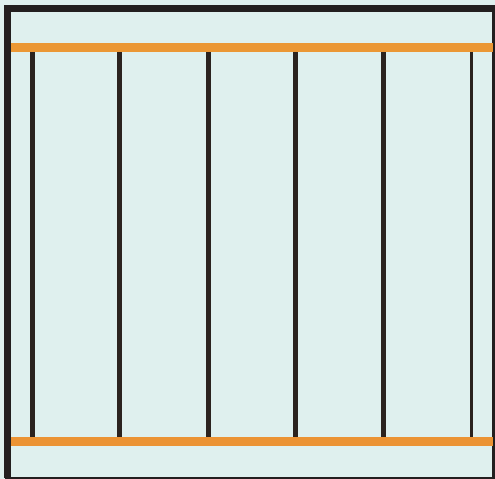
Tric. 11 cm en jersey en col. C

Tric. 11 cm en jersey en col. A

Tric. 11 cm en jersey en col. C

Tric. 5 cm au pt mousse avec le col. B.

## 2) TRIC. LES 2 BORDURES IDENTIQUES

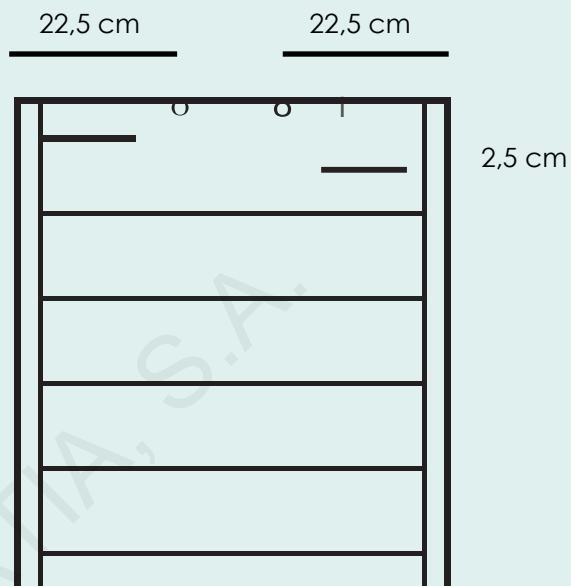


Rabattre les m.

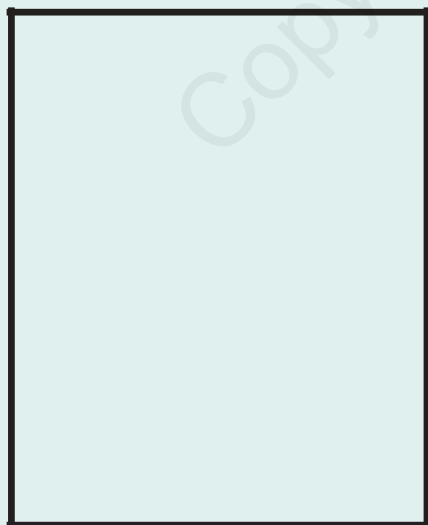
Tric. 5 cm au pt mousse

Reprendre 161 m. sur la bordure en col. B

## 4) COUDRE LES BOUTONS SUR L'ENDROIT



## 3) TRIC. LA POCHE AU PT MOUSSE EN COL. B



Monter 41 m. = 22 cm

À 30 cm, rabattre.

À 28 cm, former les boutonnières [\*]

(\*) Boutonnières : tric. 9 m., 1 jeté, 2 m. ensemble, tric. 19 m., 1 jeté, 2 m. ensemble, tric. 9

## 5) COUDRE LA POCHE SUR L'ENDROIT

