



SUMMER KNITTING

WITH
katia

MANTA PLEGABLE

MATERIALES:

Cotton Cashmere color A (crudo) 53: 1 ovillo

Cotton Cashmere color B (beige) 54: 2 ovillos

Cotton Cashmere color C (azul) 58 : 1 ovillo

Agujas N° 4

2 botones



PUNTOS:

Montar, p. bobo, p. jersey, listar, costura

MUESTRA :

10x10 cm : 24P - 31V a p. jersey

1) TEJER MANTA

65 cm



Montar 108P = 45 cm con Color B

Cerrar puntos

Tejer 5 cm a p. bobo con Col. B

Tejer 11 cm a p. Jersey con Col. C

Tejer 11 cm a p. Jersey con Col. A

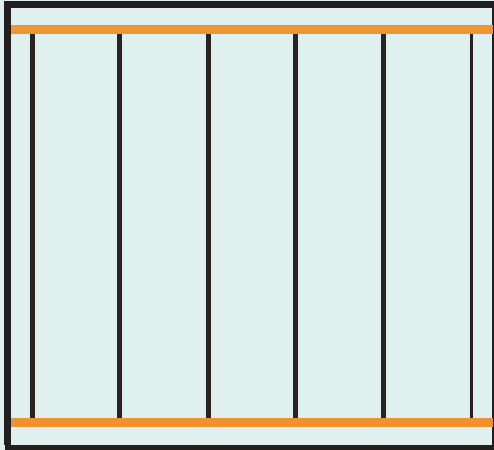
Tejer 11 cm a p. Jersey con Col. C

Tejer 11 cm a p. Jersey con Col. A

Tejer 11 cm a p. Jersey con Col. C

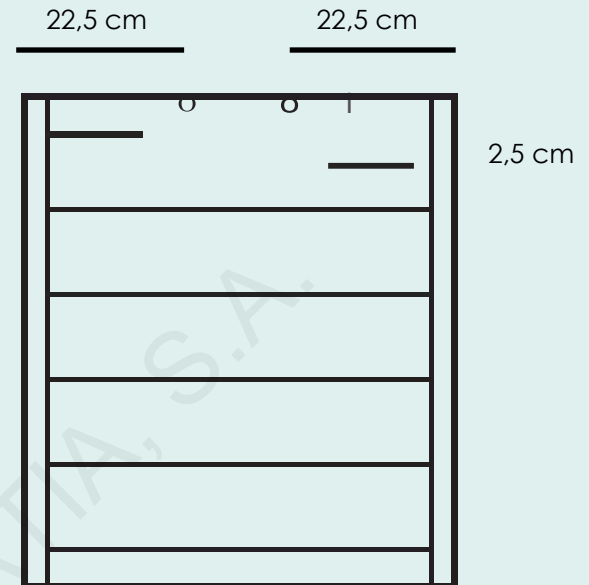
Tejer 5 cm a p. bobo con Col. B

2) TEJER LOS 2 BORDES IGUALES

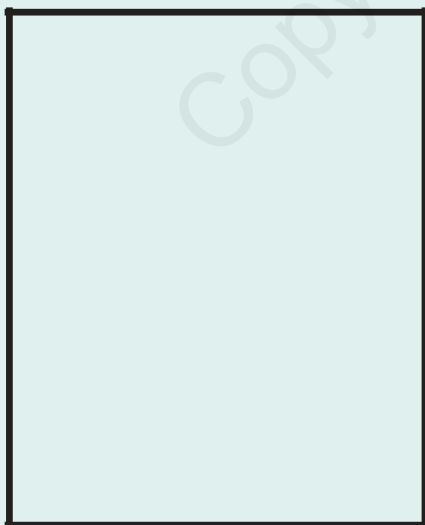


Cerrar puntos
Tejer 5 cm a p.bobo
Recoger 161P a lo largo del borde de la manta con Col. B

4) COSER BOTONES SOBRE EL DERECHO DE LA MANTA



3) TEJER BOLSILLO EN P. BOBO EN COLOR B



A 30CM cerrar puntos
A 28CM tejer ojales [*]

(*) Ojales:
Tejer 9 p, 1 hebra, 2 p. juntos, tejer 19P, 1 hebra 2 p junto, tejer 9 p

Montar 41P = 22 cm

5) COSER BOLSILLO SOBRE EL DERECHO DE LA MANTA

